

SN-IPP5790DDN

Мультисенсорная панорамная 32MP IP камера



Возможности

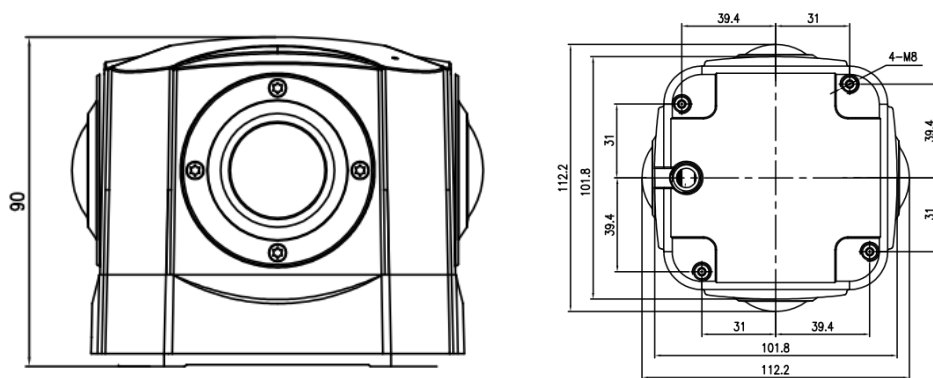
- Четыре 1/1.8" 8MP progressive scan CMOS
- Поддержка H.265/H.264 в трех потоках
- 25fps@7680×4320
- Угол обзора 360*360 градусов
- Встроенный de-warping
- ROI, Антитуман, HLC, BLC, AWB, AGC, EIS, IVS
- IP66

Характеристики

Камера	
Сенсор	Four 1/1.8" 8MP Progressive Scan CMOS
Разрешение изображения	7680 x 4320
Скорость затвора	1/5-1/20,000с
Минимальная освещенность	Цвет:0.002Лк@(F2.2, AGC Вкл) Ч/Б:0.0002Лк@(F2.2, AGC Вкл)
Соотношение сигнал/шум	Более 55 дБ
День/Ночь	ICR
Широкий динамический диапазон	DWDR
IR Range	Отсутствует
IR On/Off Control	Отсутствует
IR LEDs	Отсутствует
Панорама, Наклон, Поворот	Отсутствует
Объектив	
Тип объектива	Фиксированный
Диафрагма	Фиксированная
Фокусное расстояние	2.2 мм
Ширина диафрагмы	F2.2
Угол обзора	360° x 360°
Расстояние фокусировки	Фиксированный
Видео	
Формат сжатия	H.265, H.264, MJPEG
Максимальное разрешение	7680 x 4320
Количество потоков	3
Частота кадров	Поток 1: 7680 x 4320 @25к/с, 5760 x 3240/3840 x 2160 @25к/с/30к/с Поток 2: 2560 x 1440/1080P/D1 @25к/с/30к/с Поток 3: 720P/640 x 360/D1 @25к/с/30к/с
Режим передачи данных	CBR/VBR
Скорость передачи данных	Поток 1: 500Кбит/с~16Мбит/с Поток 2: 500Кбит/с ~12Мбит/с Поток 3: 100Кбит/с ~8Мбит/с
Повышение качества изобр.	HLC / BLC / Стабилизация / Антитуман / DWDR
Баланс белого	Есть
Регулировка усиления	Авто / Ручная
Шумоподавление	2D/3D DNR
Smart ИК	Отсутствует
Отражение изображения	Отсутствует
Коридорный режим	Отсутствует

Область особого интереса (ROI)	Есть
Детекция движения	Есть
Маскирование области	Есть
Видео режим	Полноэкранный растяжение, 360-градусная Панорама, Хрустальный шар, Астероид, Авто круиз
Аудио	
Аудио компрессия	G.711
Скорость передачи данных	64Кбит/с (G.711), 128Кбит/с (RAW_PCM)
Сетевые параметры	
Протоколы	IPv4/IPv6, 802.1x, HTTP, HTTPS, TCP/IP, UDP/IP, RTSP, DHCP, NTP, RTCP/RTP, PPPoE, SMTP, DNS, UPnP, FTP, ARP, SNMP
Совместимость	ONVIF, SDK, CGI
Тип потока	Unicast
Максимальное число пользователей	10 пользователей
Веб-интерфейс	<IE11, Chrome, Firefox
Программное обеспечение	SunView
Управление со смартфона	IOS, Android
Интеллектуальные функции	
IVS	Периметр, Пересечение линии, Пересечение двух линий, Перемещение / Удаление объекта, Превышение скорости, Нелегальная парковка
Интерфейсы	
Ethernet	1 Ethernet (10/100 Base-T) RJ-45
Аудио	Вход - 1 канал, Выход - 1 канал, 2 встроенных микрофона
Тревожный вход/выход	Тревожный вход - 1 канал, Тревожный выход - 1 канал
CVBS выход	Отсутствует
Кнопка сброса	Есть
Хранение данных	Отсутствует
Общее	
Электропитание	DC12В/POE+ (IEEE 802.3at)
Потребление	≤10Вт
Рабочие температуры	Температура запуска: -30°C ~ 60°C Рабочие температуры: -40°C ~ 60°C
Условия хранения	0 ~ 90% RH
Степень защищенности	IP66
Сертификаты	CE / FCC
Материал корпуса	Металл
Габариты	112.2×112.2×90мм
Масса нетто	1.25Kg

Размеры (мм)



Аксессуары

Опционально: